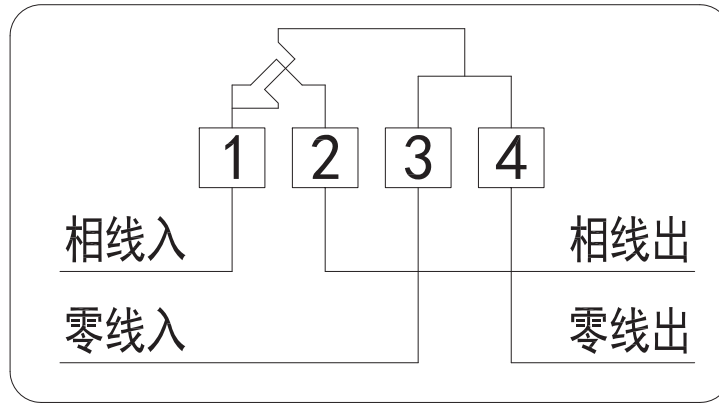
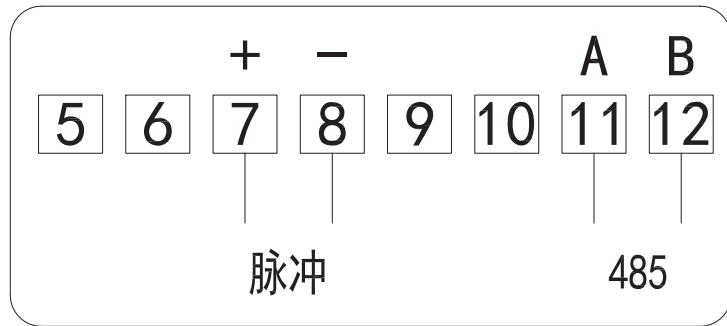


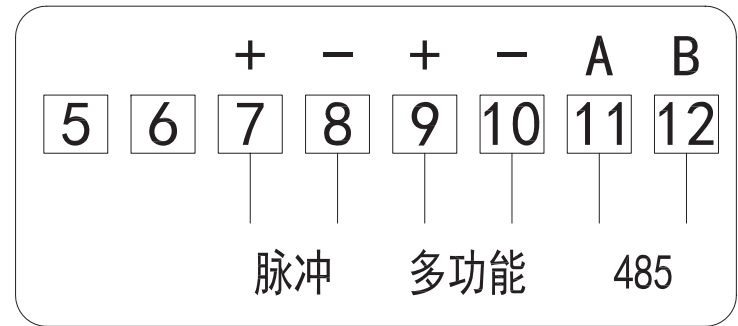
# 接线图



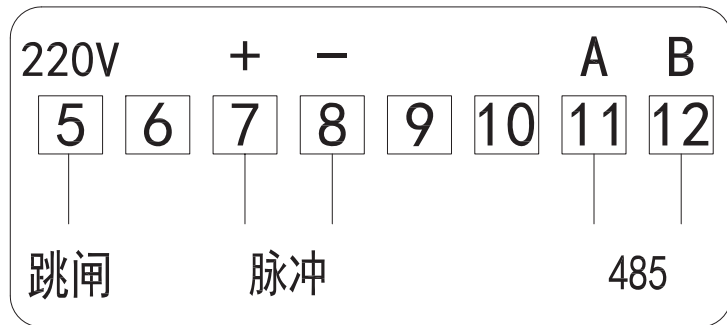
# 功能端子图



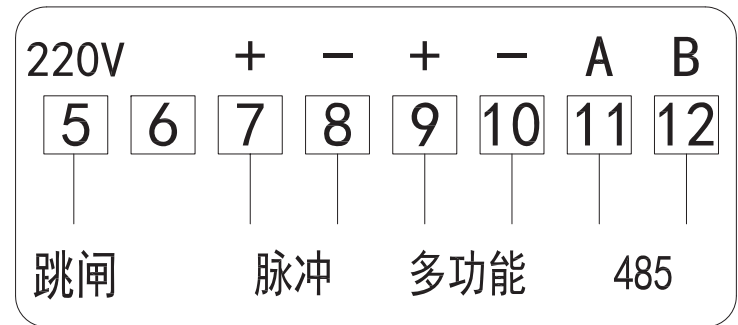
内拉闸



内拉闸



外拉闸



外拉闸

外形及安装尺寸图

